



Seria: APROBATY TECHNICZNE

## APROBATA TECHNICZNA ITB AT-15-7813/2013

Na podstawie rozporządzenia Ministra Infrastruktury z dnia 8 listopada 2004 r. w sprawie aprobat technicznych oraz jednostek organizacyjnych upoważnionych do ich wydawania (Dz. U. Nr 249, poz. 2497), w wyniku postępowania aprobacyjnego dokonanego w Instytucie Techniki Budowlanej w Warszawie na wniosek firmy:

**P.H. HAMAR Sp. J. B. i H. Grzesiak**  
**81-061 Gdynia, ul. Hutnicza 7**

stwierdza się przydatność do stosowania w budownictwie wyrobów pod nazwą:

### Łączniki tworzywowe **LI-HAMAR** do mocowania termoizolacji

w zakresie i na zasadach określonych w Załączniku, który stanowi integralną część niniejszej Aprobatach Technicznej ITB.

Termin ważności:  
27 września 2018 r.

Załącznik:  
Postanowienia ogólne i techniczne



**DYREKTOR**  
Instytutu Techniki Budowlanej

  
Jan Bobrowicz

Warszawa, 27 września 2013 r.

## ZAŁĄCZNIK

**POSTANOWIENIA OGÓLNE I TECHNICZNE****SPIS TREŚCI**

1. PRZEDMIOT APROBATY .....	3
2. PRZEZNACZENIE, ZAKRES I WARUNKI STOSOWANIA.....	3
3. WŁAŚCIWOŚCI TECHNICZNE. WYMAGANIA .....	4
3.1. Materiały .....	4
3.2. Łączniki .....	4
4. PAKOWANIE, PRZECHOWYWANIE I TRANSPORT .....	5
5. OCENA ZGODNOŚCI .....	5
5.1. Zasady ogólne .....	5
5.2. Wstępne badanie typu .....	6
5.3. Zakładowa kontrola produkcji .....	6
5.4. Badania gotowych wyrobów .....	7
5.5. Częstotliwość badań.....	7
5.6. Metody badań .....	7
5.7. Pobieranie próbek do badań .....	8
5.8. Ocena wyników badań.....	8
6. USTALENIA FORMALNO-PRAWNE .....	8
7. TERMIN WAŻNOŚCI .....	9
INFORMACJE DODATKOWE.....	9
RYSUNKI i TABLICE.....	11

## 1. PRZEDMIOT APROBATY

Przedmiotem Aprobataj Technicznej są łączniki tworzywowe LI-HAMAR do mocowania termoizolacji. Producentem łączników objętych Aprobataj jest P.H. HAMAR Sp. J. B. i H. Grzesiak, 81-061 Gdynia, ul. Hutnicza 7.

Elementami składowymi łączników LI-HAMAR (rys. 1, rys. 2) są: tuleja z polipropylenu (PP) i wbijany do tulei trzpień rozporowy. Trzpień wykonywany jest z polipropylenu (PP) lub ze stali i pokrywany elektrolityczną powłoką cynkową o grubości nie mniejszej niż 5  $\mu\text{m}$ . Wymiary łączników z trzpieniem tworzywowym podano w tablicy 1, zaś łączników z trzpieniem metalowym w tablicy 2.

Łączniki tworzywowe do mocowania termoizolacji z wełny mineralnej stosowane są z dodatkowym talerzykiem dociskowym LIT-125.

Wymagane właściwości techniczne łączników tworzywowych LI-HAMAR podano w p. 3.

## 2. PRZEZNACZENIE, ZAKRES I WARUNKI STOSOWANIA

Łączniki tworzywowe LI-HAMAR są przeznaczone do mechanicznego mocowania termoizolacji z płyt styropianowych lub z wełny mineralnej do podłoża z betonu klasy nie niższej niż C20/25 według normy PN-EN 206-1:2003, cegły ceramicznej pełnej klasy nie niższej niż 15 wg normy PN-EN 771-1:2011, cegły silikatowej klasy nie niższej niż 15 wg normy PN-EN 771-2:2011, pustaków ceramicznych poryzowanych klasy nie niższej niż 15 wg normy PN-EN 771-1:2011 oraz do podłoża z gazobetonu, o gęstości brutto w stanie suchym nie mniejszej niż 600  $\text{kg/m}^3$  (odmianie nie niższej niż 600) i o średniej wytrzymałości na ściskanie nie mniejszej niż 3,0  $\text{N/mm}^2$  (klasie nie niższej niż 3) według normy PN-EN 771-4:2011.

Nośności obliczeniowe zamocowań łączników tworzywowych LI-HAMAR podano w tablicach 3 i 4, a ich parametry montażowe w tablicy 5. Liczbę łączników LI-HAMAR na 1  $\text{m}^2$  izolacji należy określać na podstawie obliczeń statycznych, uwzględniając podane w tablicach 3 i 4 nośności obliczeniowe.

Ze względu na agresywność korozyjną środowiska łączniki tworzywowe LI-HAMAR należy stosować zgodnie z wymaganiami podanymi w normy PN-EN ISO 9223:2012, PN-EN ISO 2081:2011 lub PN-EN ISO 12944-2:2001.

Łączniki tworzywowe LI-HAMAR powinny być stosowane zgodnie z projektem, opracowanym z uwzględnieniem polskich norm i przepisów budowlanych, wymagań mniejszej

Aprobaty Technicznej oraz instrukcji Producenta dotyczącej warunków wykonywania połączeń z użyciem ww. łączników.

### 3. WŁAŚCIWOŚCI TECHNICZNE. WYMAGANIA

#### 3.1. Materiały

Tuleja powinna być wykonana z polipropylenu (PP), charakteryzującego się krzywą różnicowej kalorymetrii skaningowej (DSC) zgodną ze wzorcem, ustalonym w procedurze aprobacyjnej.

Dane techniczne tworzywa do produkcji tulei są przechowywane w Instytucie Techniki Budowlanej i mogą być udostępniane certyfikującej jednostce akredytowanej, uczestniczącej w procedurze oceny zgodności.

Trzpień tworzywowy powinien być wykonany z polipropylenu (PP).

Trzpień metalowy powinien być wykonany ze stali węglowej gatunku S235JRG2 według normy PN-EN 10025-1:2007. Trzpień stalowy powinien być pokryty elektrolityczną powłoką cynkową o grubości nie mniejszej niż 5  $\mu\text{m}$ , spełniającą wymagania normy PN-EN ISO 4042:2001/Ap1:2004.

Talerzyki dociskowe do wełny mineralnej powinny być wykonane z polipropylenu (PP).

#### 3.2. Łączniki

**3.2.1. Kształt i wymiary.** Kształt i wymiary łączników tworzywowych LI-HAMAR powinny być zgodne z rysunkami 1 ÷ 3.

**3.2.2. Wygląd zewnętrzny.** Powierzchnie tulei i trzpieni łączników powinny być gładkie, bez pęknięć, naderwań oraz bez wypukłości lub wklęsłości.

**3.2.3. Sztywność talerzyka.** Sztywność talerzyka łączników (wartość charakterystyczna) nie powinna być mniejsza niż 0,3 kN/mm.

**3.2.4. Nośności charakterystyczne zamocowań łączników.** Nośności charakterystyczne zamocowań łączników tworzywowych LI-HAMAR nie powinny być mniejsze niż nośności podane w tablicach 6 i 7.

#### **4. PAKOWANIE, PRZECHOWYWANIE I TRANSPORT**

Łączniki tworzywowe LI-HAMAR powinny być dostarczane w kompletach, w oryginalnych opakowaniach Producenta oraz przechowywane i transportowane w sposób zapewniający niezmiennosc ich właściwości. Na każdym opakowaniu powinna być umieszczona etykieta zawierająca co najmniej następujące dane:

- nazwę wyrobu,
- nazwę i adres Producenta,
- numer Aprobaty Technicznej ITB AT-15-7813/2013,
- numer i datę wystawienia krajowej deklaracji zgodności,
- nazwę jednostki certyfikującej, która brała udział w ocenie zgodności,
- rodzaj surowca,
- znak budowlany.

Sposób oznakowania wyrobu znakiem budowlanym powinien być zgodny z rozporządzeniem Ministra Infrastruktury z dnia 11 sierpnia 2004 r. w sprawie sposobów deklarowania zgodności wyrobów budowlanych oraz sposobu znakowania ich znakiem budowlanym (Dz. U. Nr 198/2004, poz. 2041, z późniejszymi zmianami).

#### **5. OCENA ZGODNOŚCI**

##### **5.1. Zasady ogólne**

Zgodnie z art. 4, art. 5 ust. 1 pkt. 3 oraz art. 8 ust. 1 ustawy z dnia 16 kwietnia 2004 r. o wyrobach budowlanych (Dz. U. Nr 92/2004, poz. 881, z późniejszymi zmianami) wyroby, których dotyczy niniejsza Aprobata Techniczna, mogą być wprowadzane do obrotu i stosowane przy wykonywaniu robót budowlanych w zakresie odpowiadającym ich właściwościom użytkowym i przeznaczeniu, jeżeli Producent dokonał oceny zgodności, wydał krajową deklarację zgodności z Aprobata Techniczną ITB AT-15-7813/2013 i oznakował wyroby znakiem budowlanym, zgodnie z obowiązującymi przepisami.

Zgodnie z rozporządzeniem Ministra Infrastruktury z dnia 11 sierpnia 2004 r. w sprawie sposobów deklarowania zgodności wyrobów budowlanych oraz sposobu znakowania ich znakiem budowlanym (Dz. U. Nr 198 /2004, poz. 2041, z późniejszymi zmianami) oceny zgodności łączników tworzywowych do mocowania termoizolacji LI-HAMAR z Aprobata Techniczną ITB AT-15-7813/2013 dokonuje Producent, stosując system 2+.

W przypadku systemu 2+ oceny zgodności, Producent może wystawić krajową deklarację zgodności z Aprobataą Techniczną ITB AT-15-7813/2013 na podstawie:

a) zadania Producenta:

- wstępnego badania typu,
- zakładowej kontroli produkcji,
- badań gotowych wyrobów (próbek) pobranych w zakładzie produkcyjnym, prowadzonych przez Producenta, zgodnie z ustalonym planem badań, obejmującym badania według p. 5.4.3,

b) zadania akredytowanej jednostki:

- certyfikacji zakładowej kontroli produkcji na podstawie wstępnej inspekcji zakładu produkcyjnego i zakładowej kontroli produkcji oraz ciągłego nadzoru, oceny i akceptacji zakładowej kontroli produkcji.

## **5.2. Wstępne badanie typu**

Wstępne badanie typu jest badaniem potwierdzającym wymagane właściwości techniczno-użytkowe, wykonywanym przed wprowadzeniem wyrobów do obrotu.

Wstępne badanie typu łączników tworzywowych LI-HAMAR obejmuje nośności obliczeniowe zamocowań łączników, krzywą DSC tworzywa tulei, sztywność talerzyka oraz grubość powłoki cynkowej na trzpieniu stalowym.

Badania, które w procedurze aprobacyjnej stanowiły podstawę do ustalenia właściwości techniczno-użytkowych wyrobów, stanowią wstępne badanie typu w ocenie zgodności.

## **5.3. Zakładowa kontrola produkcji**

Zakładowa kontrola produkcji obejmuje:

- 1) specyfikację i sprawdzanie surowców i materiałów,
- 2) kontrolę i badania w procesie wytwarzania oraz badania gotowych wyrobów (p. 5.4.2) prowadzone przez Producenta zgodnie z ustalonym planem badań oraz według zasad i procedur określonych w dokumentacji zakładowej kontroli produkcji, dostosowanych do technologii produkcji i zmierzających do uzyskania wyrobów o wymaganych właściwościach.

Kontrola produkcji powinna zapewniać, że wyrób jest zgodny z Aprobataą Techniczną ITB AT-15-7813/2013. Wyniki kontroli produkcji powinny być systematycznie rejestrowane. Zapisy rejestru powinny potwierdzać, że wyroby spełniają kryteria oceny zgodności. Po szczególne wyroby lub partie wyrobów i związane z nimi szczegóły produkcyjne muszą być w pełni możliwe do identyfikacji i odtworzenia.

## **5.4. Badania gotowych wyrobów**

### **5.4.1. Program badań.** Program badań obejmuje:

- a) badania bieżące,
- b) badania okresowe.

### **5.4.2. Badania bieżące.** Badania bieżące obejmują sprawdzenie:

- a) kształtu i wymiarów łączników,
- b) wyglądu zewnętrznego łączników,
- c) grubości powłoki cynkowej na trzpieniu stalowym.

**5.4.3. Badania okresowe.** Badania okresowe obejmują sprawdzenie nośności charakterystycznych zamocowań łączników tworzywowych.

## **5.5. Częstotliwość badań**

Badania bieżące powinny być wykonywane zgodnie z ustalonym planem badań, ale nie rzadziej niż dla każdej partii wyrobów. Wielkość partii wyrobów powinna być określona w dokumentacji zakładowej kontroli produkcji.

Badania okresowe powinny być wykonywane nie rzadziej niż raz na trzy lata.

## **5.6. Metody badań**

**5.6.1. Sprawdzenie kształtu i wymiarów łączników.** Sprawdzenie wymiarów łączników tworzywowych LI-HAMAR należy przeprowadzać za pomocą przyrządów pomiarowych zapewniających uzyskanie wymaganej dokładności pomiaru. Kształt należy sprawdzać przez porównanie z rysunkiem technicznym.

**5.6.2. Sprawdzenie wyglądu zewnętrznego.** Sprawdzenie wyglądu zewnętrznego powierzchni tulei i trzpieni tworzywowych łączników LI-HAMAR należy wykonać wizualnie, okiem nieuzbrojonym, w świetle dziennym.

**5.6.3. Sprawdzenie grubości powłoki cynkowej trzpieni.** Sprawdzenie grubości powłoki cynkowej trzpieni stalowych łączników tworzywowych LI-HAMAR należy wykonywać według normy PN-EN ISO 2178:1998 lub PN-EN ISO 3497:2004.

**5.6.4. Sprawdzenie sztywności talerzyka.** Sprawdzenie sztywności talerzyka tulei należy wykonywać zgodnie z Zaleceniami Udzielania Aprobata Technicznych ITB ZUAT 15/V.01/2008.

**5.6.5. Sprawdzenie krzywej DSC.** Sprawdzenie krzywej różnicowej kalorymetrii skaningowej (DCS) tworzywa, z jakiego wykonana jest tuleja, należy wykonywać według normy PN-EN ISO 11357-1:2009.

**5.6.6. Sprawdzenie nośności charakterystycznych zamocowań łączników.** Sprawdzenie nośności charakterystycznych zamocowań łączników tworzywowych LI-HAMAR należy przeprowadzać wrywając łączniki tworzywowe z podłożu wymienionych w tablicach 6 i 7. Pomiaru sił należy dokonywać za pomocą urządzenia o zakresie dobranym do spodziewanej wartości siły niszczącej, umożliwiające stałe i powolne zwiększanie siły aż do zniszczenia. Błąd pomiaru nie powinien przekraczać 3% w całym zakresie pomiarowym.

### **5.7. Pobieranie próbek do badań**

Próbki do badań należy pobierać losowo, zgodnie z normą PN-83/N-03010.

### **5.8. Ocena wyników badań**

Wyprodukowane wyroby należy uznać za zgodne z wymaganiami niniejszej Aprobaty Technicznej ITB, jeżeli wyniki wszystkich badań są pozytywne.

## **6. USTALENIA FORMALNO-PRAWNE**

**6.1.** Aprobata Techniczna ITB AT-15-7813/2013 zastępuje Aprobata Techniczną ITB AT-15-7813/2008.

**6.2.** Aprobata Techniczna ITB AT-15-7813/2013 jest dokumentem stwierdzającym przydatność łączników tworzywowych LI-HAMAR do stosowania w budownictwie w zakresie wynikającym z postanowień Aprobaty.

Zgodnie z art. 4, art. 5 ust. 1 pkt. 3 oraz art. 8 ust. 1 ustawy z dnia 16 kwietnia 2004 r. o wyrobach budowlanych (Dz. U. Nr 92/2004, poz. 881, z późniejszymi zmianami) wyroby, których dotyczy niniejsza Aprobata Techniczna, mogą być wprowadzane do obrotu i stosowane przy wykonywaniu robót budowlanych w zakresie odpowiadającym ich właściwościom użytkowym i przeznaczeniu, jeżeli Producent dokonał oceny zgodności, wydał krajową deklarację zgodności z Aprobata Techniczną ITB AT-15-7813/2013 i oznakował wyroby znakiem budowlanym, zgodnie z obowiązującymi przepisami.

**6.3.** Aprobata Techniczna ITB nie narusza uprawnień wynikających z przepisów o ochronie własności przemysłowej, a w szczególności obwieszczenia Marszałka Sejmu RP



z dnia 13 czerwca 2003 r. w sprawie ogłoszenia jednolitego tekstu ustawy z dnia 30 czerwca 2000 r. — Prawo własności przemysłowej (Dz. U. Nr 119, poz. 1117). Zapewnienie tych uprawnień należy do obowiązków korzystających z niniejszej Aprobaty Technicznej ITB.

**6.4.** ITB wydając Aprobatę Techniczną nie bierze odpowiedzialności za ewentualne naruszenie praw wyłącznych i nabytych.

**6.5.** Aprobata Techniczna ITB nie zwalnia Producenta od odpowiedzialności za właściwą jakość wyrobów oraz wykonawców robót budowlanych od odpowiedzialności za właściwe ich zastosowanie.

**6.6.** W treści wydawanych prospektów i ogłoszeń oraz innych dokumentów związanych z wprowadzaniem do obrotu i stosowaniem w budownictwie łączników tworzywowych LI-HAMAR, należy zamieszczać informację o udzielonej tym wyrobom Aprobacie Technicznej ITB AT-15-7813/2013.

## 7. TERMIN WAŻNOŚCI

Aprobata Techniczna ITB AT-15-7813/2013 jest ważna do 27 września 2018 r.

Ważność Aprobaty Technicznej ITB może być przedłużona na kolejne okresy, jeżeli jej Wnioskodawca, lub formalny następca, wystąpi w tej sprawie do Instytutu Techniki Budowlanej z odpowiednim wnioskiem nie później niż 3 miesiące przed upływem terminu ważności tego dokumentu.

**K o n i e c**

## INFORMACJE DODATKOWE

### Normy i dokumenty związane

PN-EN 206-1:2003	<i>Beton. Część 1: Wymagania, właściwości, produkcja i zgodność</i>
PN-EN 771-1:2011	<i>Wymagania dotyczące elementów murowych. Część 1: Elementy murowe ceramiczne</i>
PN-EN 771-2:2011	<i>Wymagania dotyczące elementów murowych. Część 2: Elementy murowe silikatowe</i>

---

PN-EN 771-4:2011	<i>Wymagania dotyczące elementów murowych. Część 4: Elementy murowe z autoklawizowanego betonu komórkowego</i>
PN-EN ISO 12944-2:2001	<i>Farby i lakiery. Ochrona przed korozją konstrukcji stalowych za pomocą ochronnych systemów malarskich. Część 2: Klasyfikacja środowisk</i>
PN-EN 10025-1:2007	<i>Wyroby walcowane na gorąco ze stali konstrukcyjnych. Część 1. Ogólne warunki dostawy</i>
PN-EN ISO 4042:2001/ Ap1:2004	<i>Części złączne. Powłoki elektrolityczne</i>
PN-EN ISO 2178:1998	<i>Powłoki niemagnetyczne na podłożu magnetycznym. Pomiar grubości powłok. Metoda magnetyczna</i>
PN-EN ISO 3497:2004	<i>Powłoki metalowe. Pomiary grubości powłok. Metody spektrometrii rentgenowskiej</i>
PN-EN ISO 11357-1:2009	<i>Tworzywa sztuczne. Różnicowa kalorymetria skaningowa (DSC). Część 1: Zasady ogólne</i>
PN-EN ISO-9223:2012	<i>Korozja metali i stopów. Korozyjność atmosfer. Klasyfikacja, określanie i ocena</i>
PN-EN ISO 2081:2011	<i>Powłoki metalowe i inne nieorganiczne. Elektrolityczne powłoki cynkowe z obróbką dodatkową na żelazie lub stali</i>
PN-83/N-03010	<i>Statystyczna kontrola jakości. Losowy wybór jednostek produktu do próbki</i>
ZUAT 15/V.01/2008	<i>Zalecenia Udzielania Aprobát Technicznych pt. Łączniki tworzywowe i tworzywowo metalowe do mocowania termoizolacji</i>

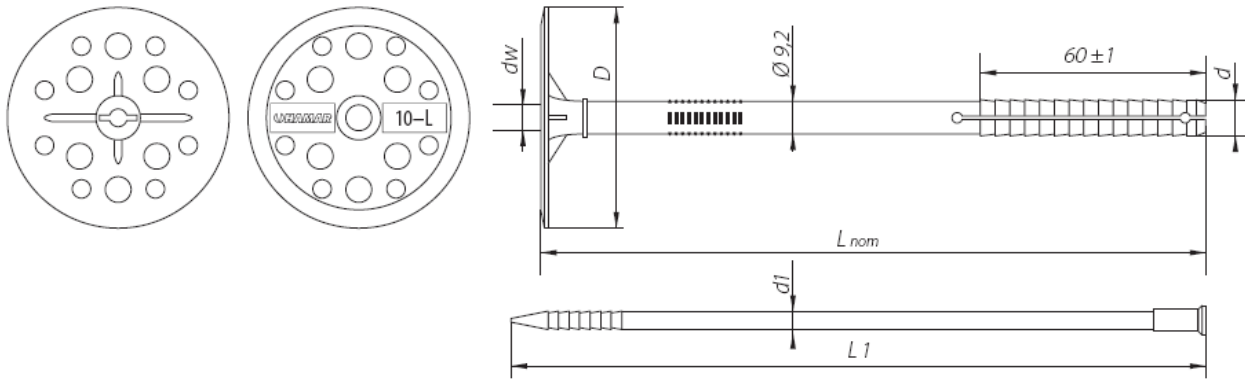
### **Badania i oceny**

- 1) LOK-00-2705/13/R20OSK. Raport z badań sztywności talerzyka. Zakład Elementów Konstrukcji Budowlanych i Budownictwa na Terenach Górniczych ITB, 2013.
- 2) Raport 001/OK./2013. Badania okresowe łączników tworzywowych ŁI-HAMAR do mocowania termoizolacji wg AT-15-7813/2008. P.H. HAMAR Sp. J. B. i H. Grzesiak, 2013.
- 3) Sprawozdanie z badań nr D<sub>11</sub>/2012 łącznika tworzywowego ŁI-HAMAR do mocowania termoizolacji, Instytut Inżynierii Materiałów Polimerowych i Barwników, 2012.
- 4) LOK-963/A/07 i LOK-963/A/07/DSC. Raporty z badań łączników tworzywowych typu ŁI – HAMAR do mocowania termoizolacji. Oddział Śląski w Katowicach Instytutu Techniki Budowlanej w Warszawie. Laboratorium Łączników i Wyrobów Budowlanych LOK

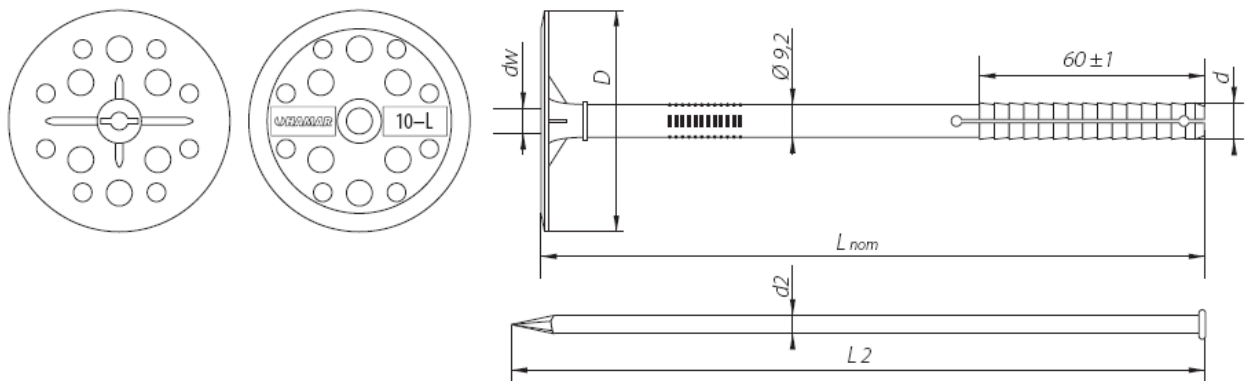
- 5) Ocena techniczna do raportu z badań Nr LOK-963/A/07. Oddział Śląski w Katowicach Instytutu Techniki Budowlanej w Warszawie. Laboratorium Łączników i Wyrobów Budowlanych LOK

## RYSUNKI I TABLICE

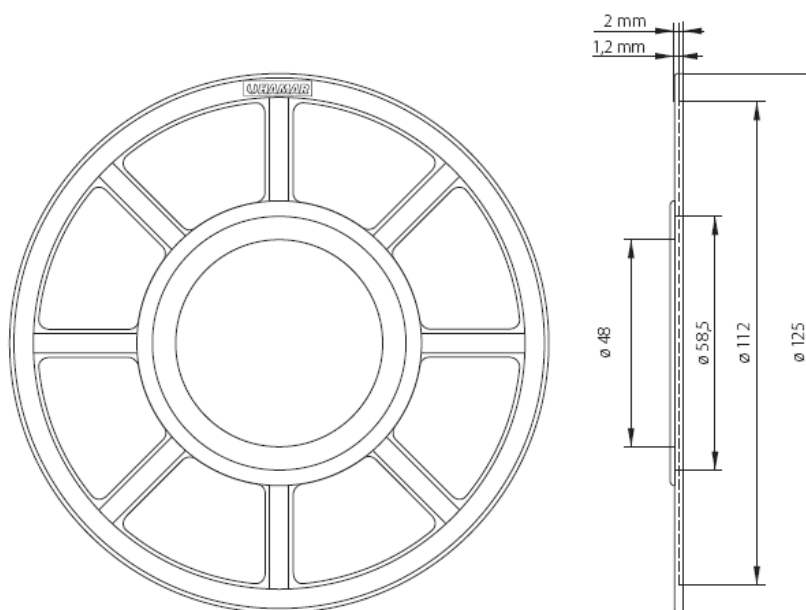
Rys.1.	Tuleja z trzpieniem tworzywowym.....	12
Rys.2.	Tuleja z trzpieniem metalowym.....	12
Rys.3.	Talerzyk dociskowy LIT-125.....	13
Tablica 1.	Wymiary łączników LI-HAMAR z trzpieniem tworzywowym.....	13
Tablica 2.	Wymiary łączników LI-HAMAR z trzpieniem metalowym.....	14
Tablica 3.	Nośności obliczeniowe zamocowań łączników tworzywowych LI-HAMAR z trzpieniem tworzywowym na wrywanie z podłoża.....	14
Tablica 4.	Nośności obliczeniowe zamocowań łączników tworzywowych LI-HAMAR z trzpieniem metalowym na wrywanie z podłoża.....	15
Tablica 5.	Parametry montażowe łączników typu LI-HAMAR.....	15
Tablica 6.	Nośności charakterystyczne zamocowań łączników tworzywowych LI- HAMAR z trzpieniem tworzywowym na wrywanie z podłoża.....	16
Tablica 7.	Nośności charakterystyczne zamocowań łączników tworzywowych LI- HAMAR z trzpieniem metalowym na wrywanie z podłoża.....	16



**Rys. 1.** Tuleja z trzpieniem tworzywowym



**Rys. 2.** Tuleja z trzpieniem metalowym


**Rys. 3.** Talerzyk dociskowy LIT-125

**Tablica 1.** Wymiary łączników LI-HAMAR z trzpieniem tworzywowym

Poz.	Oznaczenie łącznika	$L_{nom}$ , mm	$L1 \pm 1$ , mm	$D \pm 0,5$ , mm	$d \pm 0,2$ , mm	$dw \pm 0,3$ , mm	$d1 \pm 0,3$ , mm
1	2	3	4	5	6	7	8
1	LI-1090	90	98	60	10	6,6	5,3
2	LI-1010	100	108	60	10	6,6	5,3
3	LI-1012	120	128	60	10	6,6	5,3
4	LI-1014	140	148	60	10	6,6	5,3
5	LI-1016	160	168	60	10	6,6	5,3
6	LI-1018	180	188	60	10	6,6	5,3
7	LI-1020	200	208	60	10	6,6	5,3
8	LI-1022	220	228	60	10	6,6	5,3

**Tablica 2.** Wymiary łączników LI-HAMAR z trzpieniem metalowym

Poz.	Oznaczenie łącznika	$L_{nom}$ , mm	$L2 \pm 1$ , mm	$D \pm 0,5$ , mm	$d \pm 0,2$ , mm	$dw \pm 0,3$ , mm	$d2 \pm 0,3$ , mm
1	2	3	4	5	6	7	8
1	LI-FI1090	90	95	60	10	6,6	5,0
2	LI-FI1010	100	105	60	10	6,6	5,0
3	LI-FI1012	120	125	60	10	6,6	5,0
4	LI-FI1014	140	145	60	10	6,6	5,0
5	LI-FI1016	160	165	60	10	6,6	5,0
6	LI-FI1018	180	185	60	10	6,6	5,0
7	LI-FI1020	200	205	60	10	6,6	5,0
8	LI-FI1022	220	225	60	10	6,6	5,0

**Tablica 3.** Nośności obliczeniowe zamocowań łączników tworzywowych LI-HAMAR z trzpieniem tworzywowym na wrywanie z podłoża

Poz.	Rodzaj podłoża	Głębokość zakotwienia, mm	Nośność obliczeniowa łączników LI-HAMAR z trzpieniem tworzywowym na wrywanie z podłoża, kN
1	2	3	4
1	Beton zwykły klasy C20/25 <sup>1)</sup>	50	0,40
2	Cegła ceramiczna pełna klasy 15 <sup>2)</sup>		0,40
3	Cegła silikatowa klasy 15 <sup>3)</sup>		0,50
4	Beton komórkowy odmiany 600 klasy 3 <sup>4)</sup>	70	0,50
5	Pustak ceramiczny poryzowany klasy 15 <sup>2)</sup>		0,20

<sup>1)</sup> według normy PN-EN 206-1:2003; <sup>2)</sup> według normy PN-EN 771-1:2011;  
<sup>3)</sup> według normy PN-EN 771-2:2011; <sup>4)</sup> według normy PN-EN 771-4:2011

**Tablica 4.** Nośności obliczeniowe zamocowań łączników tworzywowych LI-HAMAR z trzpieniem metalowym na wrywanie z podłoża

Poz.	Rodzaj podłoża	Głębokość zakotwienia, mm	Nośność obliczeniowa łączników LI-HAMAR z trzpieniem metalowym na wrywanie z podłoża, kN
1	2	3	4
1	Beton zwykły klasy C20/25 <sup>1)</sup>	50	0,45
2	Cegła ceramiczna pełna klasy 15 <sup>2)</sup>		0,45
3	Cegła silikatowa klasy 15 <sup>3)</sup>		0,45
4	Beton komórkowy odmiany 600 klasy 3 <sup>4)</sup>	70	0,45
5	Pustak ceramiczny poryzowany klasy 15 <sup>2)</sup>		0,20
<sup>1)</sup> według normy PN-EN 206-1:2003; <sup>2)</sup> według normy PN-EN 771-1:2011; <sup>3)</sup> według normy PN-EN 771-2:2011; <sup>4)</sup> według normy PN-EN 771-4:2011			

**Tablica 5.** Parametry montażowe łączników typu LI-HAMAR

Rodzaj podłoża	Średnica wierconego otworu, mm	Głębokość wierconego otworu, mm	Głębokość osadzenia łącznika, mm
Beton zwykły klasy C20/25 Cegła ceramiczna pełna klasy 15 Cegła silikatowa klasy 15	10	60	50
Beton komórkowy odmiany 600 klasy 3 Pustak ceramiczny poryzowany klasy 15	10	80	70

**Tablica 6.** Nośności charakterystyczne zamocowań łączników tworzywowych LI-HAMAR z trzpieniem tworzywowym na wrywanie z podłoża

Poz.	Rodzaj podłoża	Głębokość zakotwienia, mm	Nośność charakterystyczna łączników LI-HAMAR z trzpieniem tworzywowym na wrywanie z podłoża, kN
1	2	3	4
1	Beton zwykły klasy C20/25 <sup>1)</sup>	50	0,80
2	Cegła ceramiczna pełna klasy 15 <sup>2)</sup>		0,85
3	Cegła silikatowa klasy 15 <sup>3)</sup>		1,00
4	Beton komórkowy odmiany 600 klasy 3 <sup>4)</sup>	70	1,00
5	Pustak ceramiczny poryzowany klasy 15 <sup>2)</sup>		0,45
<sup>1)</sup> według normy PN-EN 206-1:2003; <sup>2)</sup> według normy PN-EN 771-1:2011; <sup>3)</sup> według normy PN-EN 771-2:2011; <sup>4)</sup> według normy PN-EN 771-4:2011			

**Tablica 7.** Nośności charakterystyczne zamocowań łączników tworzywowych LI-HAMAR z trzpieniem metalowym na wrywanie z podłoża

Poz.	Rodzaj podłoża	Głębokość zakotwienia, mm	Nośność charakterystyczna łączników LI - HAMAR z trzpieniem metalowym na wrywanie z podłoża, kN
1	2	3	4
1	Beton zwykły klasy C20/25 <sup>1)</sup>	50	0,90
2	Cegła ceramiczna pełna klasy 15 <sup>2)</sup>		0,95
3	Cegła silikatowa klasy 15 <sup>3)</sup>		0,95
4	Beton komórkowy odmiany 600 klasy 3 <sup>4)</sup>	70	0,90
5	Pustak ceramiczny poryzowany klasy 15 <sup>2)</sup>		0,45
<sup>1)</sup> według normy PN-EN 206-1:2003; <sup>2)</sup> według normy PN-EN 771-1:2011; <sup>3)</sup> według normy PN-EN 771-2:2011; <sup>4)</sup> według normy PN-EN 771-4:2011			





Seria: APROBATY TECHNICZNE

## ANEKS nr 1 DO APROBATY TECHNICZNEJ ITB AT-15-7813/2013

Na podstawie rozporządzenia Ministra Infrastruktury z dnia 8 listopada 2004 r. w sprawie aprobat technicznych oraz jednostek organizacyjnych upoważnionych do ich wydawania (tekst jednolity: Dz. U. z 2014 r., poz. 1040), na wniosek firmy:

**P.H. HAMAR Sp. J. B. i H. Grzesiak**  
81-061 Gdynia, ul. Hutnicza 7

do Aprobaty Technicznej ITB AT-15-7813/2013  
stwierdzającej przydatność do stosowania w budownictwie wyrobów pod nazwą:

### Łączniki tworzywowe LI-HAMAR do mocowania termoizolacji

wprowadza się zmiany wyszczególnione na stronie 2 niniejszego Aneksu.



DYREKTOR  
Instytutu Techniki Budowlanej

dr inż. Marcin M. Kruk

Warszawa, 11 lutego 2016 r.

1. W Tabelcy 1 Aprobaty Technicznej ITB AT-15-7813/2013 dodaje się pozycje 9 ÷ 12:

Poz.	Oznaczenie łącznika	$L_{nom}$ , mm	$L1 \pm 1$ , mm	$D \pm 0,5$ , mm	$d \pm 0,2$ , mm	$dw \pm 0,3$ , mm	$d1 \pm 0,3$ , mm
1	2	3	4	5	6	7	8
9	LI-1024	240	248	60	10	6,6	5,3
10	LI-1026	260	268	60	10	6,6	5,3
11	LI-1028	280	288	60	10	6,6	5,3
12	LI-1030	300	308	60	10	6,6	5,3

2. W Tabelcy 2 Aprobaty Technicznej ITB AT-15-7813/2013 dodaje się pozycje 9 ÷ 12:

Poz.	Oznaczenie łącznika	$L_{nom}$ , mm	$L1 \pm 1$ , mm	$D \pm 0,5$ , mm	$d \pm 0,2$ , mm	$dw \pm 0,3$ , mm	$d1 \pm 0,3$ , mm
1	2	3	4	5	6	7	8
9	LI-FI1024	240	245	60	10	6,6	5,0
10	LI-FI1026	260	265	60	10	6,6	5,0
11	LI-FI1028	280	285	60	10	6,6	5,0
12	LI-FI1030	300	305	60	10	6,6	5,0

**KONIEC**